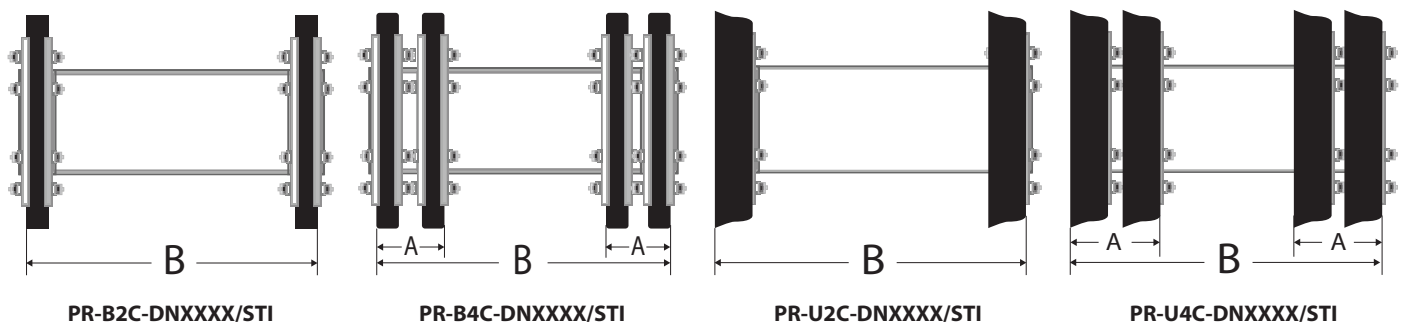


## Description

STI offre une solution des pistons racleurs à coupelles, en polyuréthane montées sur corps en acier, servant au nettoyage des canalisations lors des essais hydrostatiques, et disponibles pour les diamètres de 2" à 48".

- Piston racleur Unidirectionnel à 04 coupelles Réf : PR-U4C-DNXXXX/STI\*
- Piston racleur Unidirectionnel à 02 coupelles Réf : PR-U2C-DNXXXX/STI\*
- Piston racleur Bidirectionnel à 04 coupelles Réf : PR-B4C-DNXXXX/STI\*
- Piston racleur Bidirectionnel à 02 coupelles Réf : PR-B2C-DNXXXX/STI\*



Dimensions									
PR-B2C-DNXXXX/STI		PR-B4C-DNXXXX/STI			PR-U2C-DNXXXX/STI		PR-U4C-DNXXXX/STI		
Ø	B	Ø	A	B	Ø	B	Ø	A	B
02"	75	02"	30	75	02"	110	02"	66	142
03"	100	03"	40	100	03"	135	03"	70	135
04"	150	04"	40	150	04"	175	04"	80	175
06"	200	06"	60	200	06"	230	06"	110	230
08"	250	08"	70	250	08"	280	08"	130	280
10"	300	10"	80	300	10"	350	10"	150	350
12"	375	12"	90	375	12"	400	12"	150	400
14"	450	14"	100	450	14"	450	14"	160	450
16"	500	16"	100	500	16"	550	16"	163	550
18"	550	18"	100	550	18"	600	18"	163	600
20"	625	20"	125	625	20"	650	20"	184	650
24"	725	24"	125	725	22"	700	22"	185	700
26"	775	26"	125	775	24"	750	24"	195	750
28"	825	28"	125	825	26"	800	26"	206	800
30"	900	30"	150	900	28"	850	28"	208	850
32"	950	32"	150	950	30"	900	30"	211	900
34"	1000	34"	150	1000	32"	950	32"	214	950
36"	1075	36"	175	1075	34"	1000	34"	230	1000
40"	1150	40"	175	1150	36"	1140	36"	230	1140
42"	1200	42"	200	1200	38"	1200	38"	230	1200
48"	1400	48"	200	1400	40"	1300	40"	260	1300
					42"	1400	42"	260	1400
					48"	1500	48"	260	1500

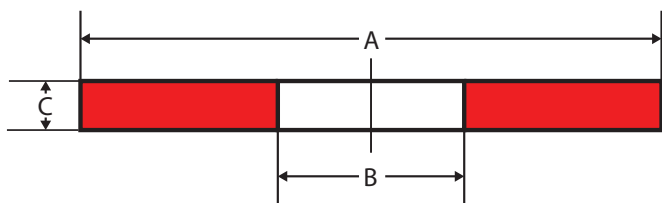


\* XXXX correspond au diameter extérieur du pipe en millimeters

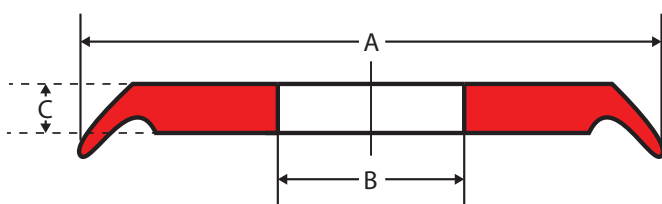
## Description

Les coupelles de rechange équipent les racleurs utilisés dans le ramonage et le nettoyage des canalisations. Elles peuvent être unidirectionnelles (à boisseau) ou bidirectionnelles (à disque). Les deux types sont disponibles pour les diamètres de 2 à 48".

Couppelle à disque pour piston racleur  
Bidirectionnel Réf : BC-DNXXXX/STI\*



Couppelle a boisseau pour piston racleur  
Unidirectionnel Réf : UC-DNXXXX/STI\*



## Dimensions

Description			
Ø	A	B	C
02"	55	16	10
03"	80	22	12
04"	105	22	12
06"	155	22	20
08"	210	35	20
10"	260	35	25
12"	310	35	25
14"	355	35	28
16"	405	225	28
18"	460	225	28
20"	510	280	32
22"	565	310	32
24"	615	360	32
26"	665	360	32
28"	720	465	32
30"	775	465	32
32"	825	465	32
34"	880	465	35
36"	930	570	35
38"	985	615	35
40"	1040	615	35
42"	1090	615	38
44"	1110	720	38
46"	1170	770	38
48"	1245	870	38

\* XXXX correspond au diameter  
exterieur de la coupelle (A) en millimeters

## Description

Les pistons en mousse fabriqués par STI sont de différentes densités, selon le besoin du client, et pour des diamètres jusqu'à 48". Ils sont essentiellement utilisés dans le nettoyage qui suit les essais hydrostatiques de pipelines.

La présente fiche technique regroupe les caractéristiques de matière et dimensionnelles des pistons.

1- Piston racleur en Mousse Souple « PMS »

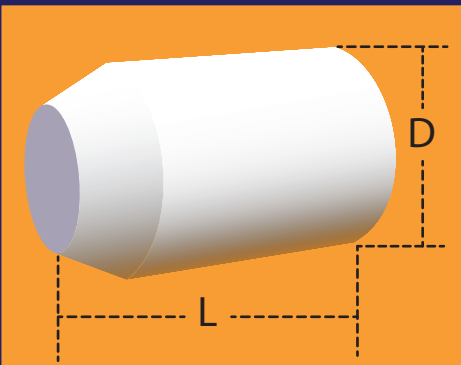
2- Piston racleur en Mousse Dure « PMD »

Type	Désignation	Densité (kg/ m3)	Vitesse (m/s.)	Température (°C)	Rayon Courbure
PMS	Piston mousse basse densité	25-35	1 – 4	-20 à +65	1,5 D
PMD	Piston mousse haute densité avec ou sans revêtement	115-130	1 – 4	-20 à +65	1,5 D

### 1- Piston mousse basse densité (souple) PMS

Piston racleur en mousse polyester souple à pores ouverts, doté d'une couche étanche en polyuréthane sur la face postérieure.

Application: Sechages et nétoyages légers

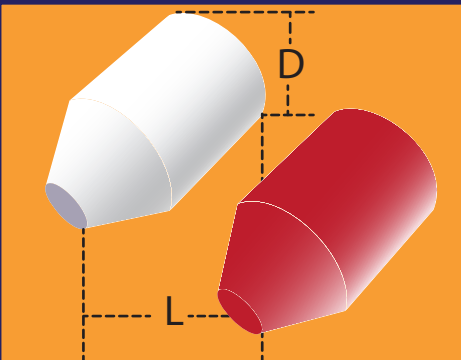


DN		D	L	DN		D	L	DN		D	L
Pouce	DN			Pouce	DN			Pouce	DN		
2.0	50	75	150	12	300	350	450	30	750	820	1150
2.5	65	90	200	14	350	400	600	32	800	880	1250
3.0	80	100	220	16	400	450	700	34	850	930	1300
4.0	100	130	250	18	450	520	750	36	900	980	1350
5.0	125	150	275	20	500	570	800	40	1000	1080	1540
6.0	150	190	300	22	550	620	850	42	1050	1120	1680
7.0	175	200	320	24	600	670	900	44	1100	1190	1680
8.0	200	230	360	26	650	730	1100	48	1200	1300	1800
10	250	290	430	28	700	770	1100	56	1400	1500	2240

### Piston mousse haute densité (Dur) PMD avec ou sans revêtement

Piston racleur en mousse polyuréthane dure à pores ouverts, doté d'une couche étanche en polyuréthane sur la face postérieure.

Application: Remplissages et essuyages.



DN		D	L	DN		D	L	DN		D	L
Pouce	DN			Pouce	DN			Pouce	DN		
2.0	50	65	155	12	300	321	510	30	750	760	1130
2.5	65	75	155	14	350	348	530	32	800	810	1170
3.0	80	86	155	16	400	410	595	34	850	855	1350
4.0	100	110	195	18	450	455	660	36	900	910	1370
5.0	125	125	220	20	500	505	760	40	1000	1010	1470
6.0	150	168	266	22	550	555	810	42	1050	1060	1580
7.0	175	177	280	24	600	605	880	44	1100	1120	1640
8.0	200	215	330	26	650	665	945	48	1200	1220	1760
10	250	270	415	28	700	710	990	56	1400	1430	2100