



FUSES

SAFETY THROUGH QUALITY

Demande d'acceptation CREDEG

Jun 2009.

FUSIBLE 500 V – 125 A

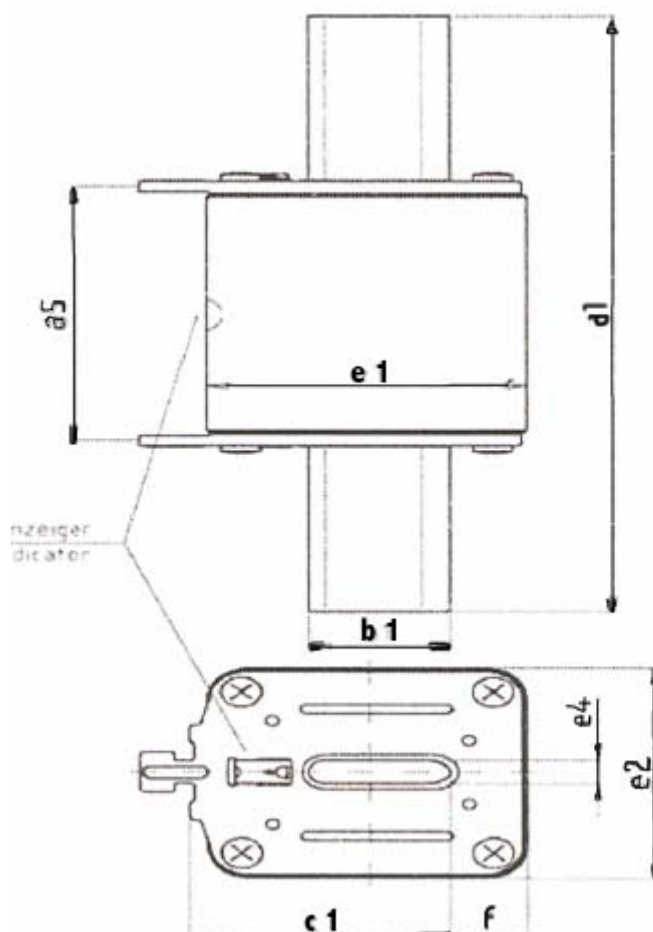
Fiche technique

NOMNECLATURE SONELGAZ	69 45 474
REFERENCE SIBA	20 003 13.125
DESCRIPTION	Coupe circuit à fusible BT à couteau et à poignée HPC gG
NORMES DE CONFORMITE	CEI 60269 - VDE 636/201
CALIBRE	125 A
TAILLE	01
LONGUEUR DU COUTEAU	135 mm
TENSION	500 V
POUVOIR DE COUPURE	120 KA
PUISSANCE DISSIPEE (W)	10 W
TEMPERATURE MAX DE L' AIR AMBIANT	+ 50°C
TEMPERATURE MIN DE L' AIR AMBIANT	- 25 ° C
FREQUENCE ASSIGNEE	50 Hz
DISPOSITIF DE SIGNALISATION	PERCUTEUR
ETANCHEITE	HERMETIQUE
MATERIAU DE CONTACT	BRONZE
TRAITEMENT DES SURFACES DE CONTACT	ARGENT
MATERIAU DE L' ELEMENT FUSIBLE	RUBAN ARGENTE
MATERIAU DE L' EXTINCTION DE L' ARC	SABLE QUARTZ
IDENTIFICATION ET MARQUAGE	SIBA – NH 1 – gL/gG - 125 A ~ 500V 120 kA – 209 - CE VDE 0636/201 – IEC 60269 DC 440/25 – CORROSIONSFEST 20 003 13 – Made in Germany

SCHEMA ET DIMENSIONS

FUSIBLE 500 V – 125 A

NOMNECLATURE SONELGAZ	69 45 474
REFERENCE SIBA	20 003 13.125



a5	a1	b1	e4	e1	e2	f	c1
65mm	135mm	20mm	6mm	46mm	29,5mm	8mm	40mm

FUSES

Photo du Fusible

