



FUSES

SAFETY THROUGH QUALITY

Demande d'acceptation CREDEG

Juin 2009.

FUSIBLE 500 V – 250 A

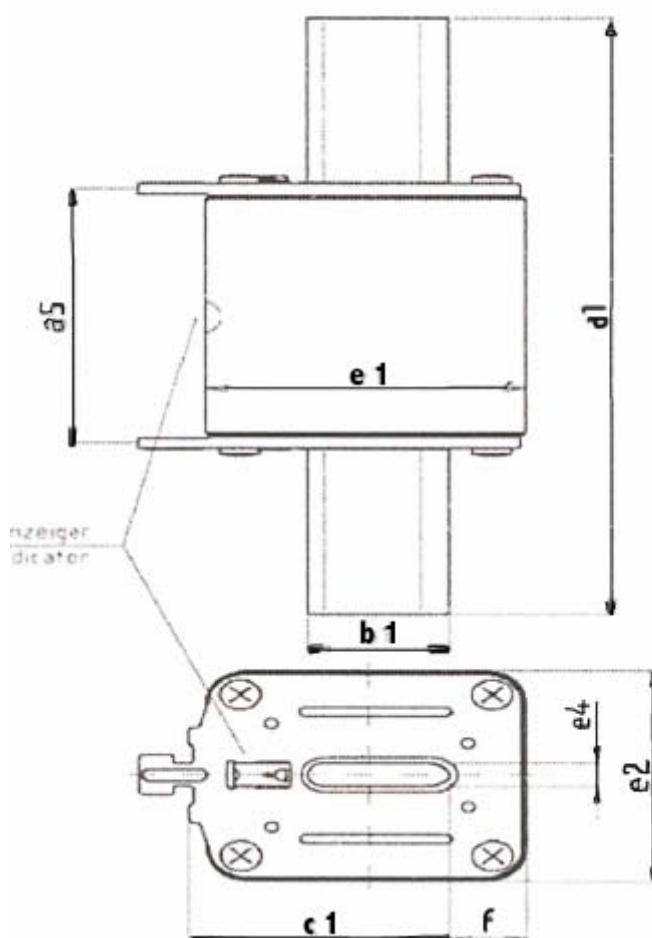
Fiche technique

NOMNECLATURE SONELGAZ	69 45 475
REFERENCE SIBA	20 004 13.250
DESCRIPTION	Coupe circuit à fusible BT à couteau et à poignée HPC gG
NORMES DE CONFORMITE CALIBRE	CEI 60269 - VDE 636/201 250 A
TAILLE	02
LONGUEUR DU COUTEAU	150 mm
TENSION	500 V
POUVOIR DE COUPURE	120 KA
PUISSANCE DISSIPEE (W)	18 W
TEMPERATURE MAX DE L' AIR AMBIANT	+ 50°C
TEMPERATURE MIN DE L' AIR AMBIANT	- 25 ° C
FREQUENCE ASSIGNEE	50 Hz
DISPOSITIF DE SIGNALISATION	PERCUTEUR
ETANCHEITE	HERMETIQUE
MATERIAU DE CONTACT	CUIVRE ELECTRLYTIQUE
TRAITEMENT DES SURFACES DE CONTACT	ARGENT
MATERIAU DE L' ELEMENT FUSIBLE	RUBAN ARGENTE
MATERIAU DE L' EXTINCTION DE L' ARC	SABLE QUARTZ
IDENTIFICATION ET MARQUAGE	SIBA – NH 1 – gL/gG - 250 A ~ 500V 120 kA – 209 - CE VDE 0636/201 – IEC 60269 DC 440/25 – CORROSIONSFEST 20 004 13 – Made in Germany

SCHEMA ET DIMENSIONS

FUSIBLE 500 V – 250 A

NOMNECLATURE SONELGAZ	69 45 475
REFERENCE SIBA	20 004 13.250



a5	a1	b1	e4	e1	e2	f	c1
65mm	150mm	20mm	6mm	51,5mm	42mm	14mm	48mm

SIBA

FUSES

SAFETY THROUGH QUALITY

Photo du Fusible

